



Parafoudre

FP T2F-440-15

Type : 2+3

Parafoudre T2+3 débrochable fusibles intégrés

Uc=440V, In=15kA, Up=2kV

Lieu d'utilisation : Tableau électrique

Schéma de liaison à la terre : TN-S, IT/ TN-C, IT

Mode de protection : TN-S, IT/ TN-C, IT

Type : Type 2+3

CE Normes : IEC 61643-11:2011

EN 61643-11:2012+A11:2018

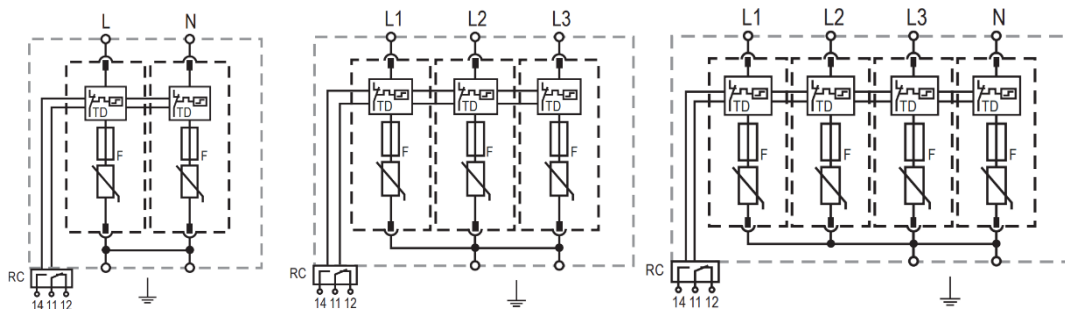
Données techniques

Référence		24232	24233	24234
Nom		FP T2F-440-15-2	FP T2F-440-15-3	FP T2F-440-15-4
Type de parafoudre		Monophasé	Triphasé	Triphasé+N
Tension nominale AC (50/60Hz)	U _o /U _n		240V	
Tension maximale de service permanent	(L-N) (N-PE) U _c		440V	
Courant de décharge nominal (8/20μs)	(L-N)/(N-PE) I _n		15kA	
Courant de décharge maximal (8/20μs)	(L-N)/(N-PE) I _{max}		30kA	
Tension circuit ouverte en onde combinée (1,2/50μs)	U _{oc}		6kV	
Courant de court-circuit en onde combinée (8/20μs)	I _{ccw}		3kA	
Niveau de protection en tension maximal	(L-N)/(N-PE) U _p		2kV	
Temps de réponse	(L-N)/(N-PE) t _A		< 25ns	
Calibre fusible amont (max)			Non requis	
Courant nominal de court-circuit (AC)	(L-N) I _{SCCR}		100kA	
Surtension temporaire 5s	(L-N) U _T		580V	
Surtension temporaire 120min	(L-N) U _T		630V	
	Mode		Déconnexion sécurisée	
Plage de température de fonctionnement	T _a		-40 °C to +85 °C	
Plage d'humidité admissible	RH		5%...95%	
Couple de serrage des bornes	M _{max}		4.5Nm	
Section des conducteurs (max)			2 AWG (rigide) / 4 AWG (souple) 35mm ² (rigide) / 25 mm ² (souple)	
Montage			35 mm DIN Rail, EN 60715	
Indice de protection			IP 20 (intégré)	
Matériau du boîtier			Thermoplastique : Degré d'extinction UL 94 V-0	
Protection thermique			Oui	
Mode d'indication du fonctionnement			Vert / Rouge	
Report à distance (RC)			Oui	
Capacité de communication (RC)			AC: 250 V / 1A, 125 V / 1 A; DC: 48 V / 0.5 A, 24 V / 0.5 A, 12 V / 0.5 A	
Section des conducteurs RC (max)			16 AWG (rigide) / 1.5 mm ² (rigide)	

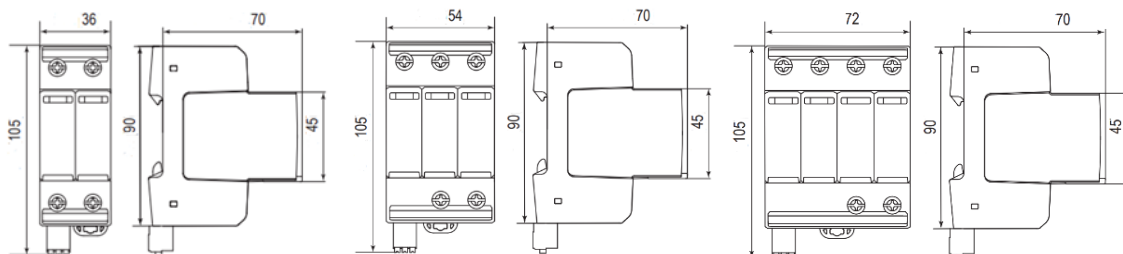
Configuration interne

Légende

L	Borne de Phase
N	Borne de Neutre
	Borne de Terre PE
RC	Report à Distance (RC)
TD	Sectionneur Thermique
F	Integrated Surge Adapted Backup Fuse



Dimensions & emballage



Référence	24232	24233	24234
Nom	FP T2F-440-15-2	FP T2F-440-15-3	FP T2F-440-15-4
Poids	285 g	414 g	496 g
Nombre de modules	2	3	4
Dimensions du carton	109 × 115 × 352 mm		

Cartouche de remplacement

Référence	24230
Nom	T2F-440-15
Type	Phase/Neutre
Poids	76 g
Nombre de modules	1
Dimensions du carton	83 × 116 × 305 mm

