



Parafoudre FP T1-440-25

Type 1+2

Parafoudre type 1 +2 compact débrochable

UC=440V, I_{imp}=25kA, U_p=2,5kV

Lieu d'utilisation: Tableau électrique

Schéma de liaison à la terre TN-S, IT/TN-C, IT

Mode de protection: L-PEN/N-PE

Type Type 1+2

Normes : IEC 61643-11:2011

EN 61643-11:2012+A11:2018



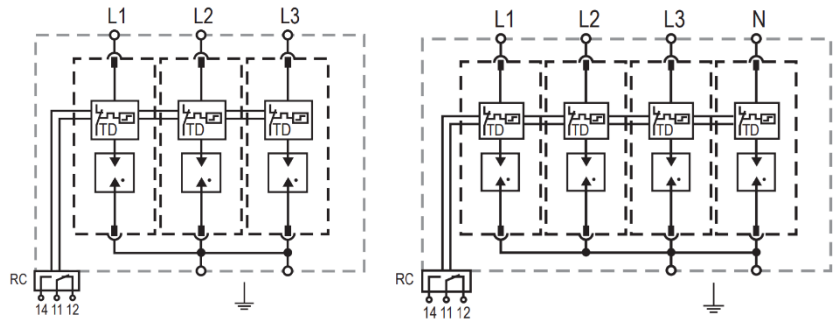
Données Techniques

Référence		24138	24139
Nom		FP T1-440-25-3	FP T1-440-25-4
Type de parafoudre		Triphasé	Triphasé +Neutre
Tension nominale AC (50/60Hz)	U _o /U _n	400V	
Tension maximale de service permanent	U _c	440V	
Courant de décharge nominal (8/20μs)	(L-N)/(N-PE) I _n	25kA	
Courant de décharge maximal (8/20μs)	(L-N)/(N-PE) I _{max}	50kA	
Courant de décharge impulsionnelle (10/350μs)	(L-N)/(N-PE) I _{imp}	25kA	
Energie spécifique	(L-N)/(N-PE) W/R	156.2 kJ / Ω	
Charge	(L-N)/(N-PE) Q	12.5As	
Niveau de protection en tension maximal	(L-N)/(N-PE) U _p	2500V	
Capacité d'extinction du courant de suite (AC)	(N-PE) I _{fi}	50kA / 100kA	
Temps de réponse	(L-N)/(N-PE) t _A	< 100ns	
Calibre fusible amont (max)		315A gG / 250A gG	
Calibre fusible recommandé		125A	
	I _{imp}	25kA	
Courant nominal de court-circuit (AC)	(L-N) I _{SCCR}	50kA / 100kA	
	(L-N) U _T	762V	
Surtension temporaire 120min	Mode	Déconnexion sécurisée	
Surtension temporaire 200ms	(N-PE) U _T	1640V	
Plage de température de fonctionnement	T _a	-40 °C to +85 °C	
Plage d'humidité admissible	RH	5%...95%	
Couple de serrage des bornes	M _{max}	4.5Nm	
Section des conducteurs (max))		2 AWG (rigide) / 4 AWG (souple) 35mm ² (rigide) / 25mm ² (souple)	
Montage		35mm DIN rail, EN 60715	
Indice de protection		IP 20 (intégré)	
Matériau du boîtier		Thermoplastique : degré d'extinction UL 94 V-0	
Protection thermique		Oui	
Mode d'indication du fonctionnement		Vert / Rouge	
Report à distance (RC)		Optionnel	
Capacité de communication (RC)		AC : 250V/1A, 125V/1A; DC : 48V/0.5A, 24V/0.5A, 12V/0.5A	
Section des conducteurs RC (max)		16 AWG (rigide) / 1.5 mm ² (ridige)	

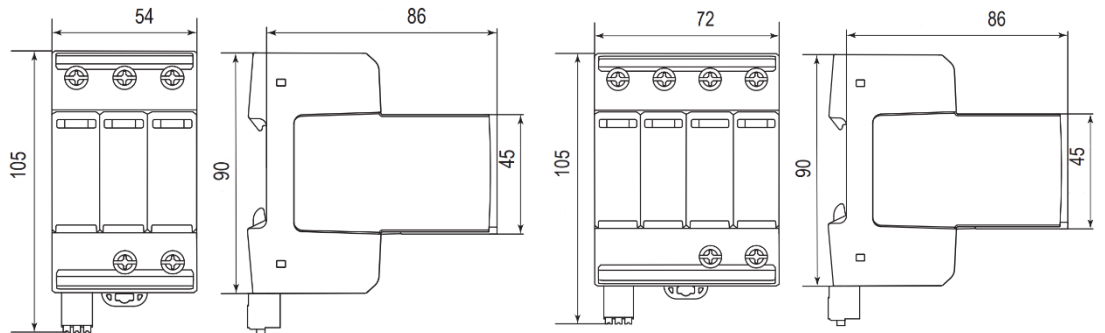
Configuration Interne

Légende

L	Borne de Phase
N	Borne de Neutre
⏚	Borne de Terre PE
RC	Report à Distance (RC)
TD	Sectionneur Thermique



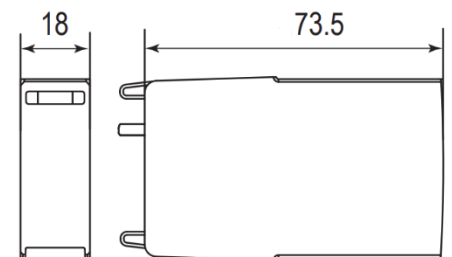
Dimensions & Emballage



Référence	24138	24139
Nom	FP T1-440-25-3	FP T1-440-25-4
Poids	514 g	692 g
Nombre de modules	3	4
Dimensions du carton	109 × 115 × 352 mm	

Cartouche de Remplacement

Reference	24135
Nom	T1-440-25
Type	Phase / Neutre
Poids (g)	110 g
Nombre de modules	1
Dimensions du carton	109 × 115 × 352 mm



Déconnecteur

Reference	24138	24139
Nom	FP T1-440-25-3	FP T1-440-25-4
Référence déconnecteur	20021	20022
Référence fusibles	80367	

