



Parafoudre FP T1-440-12,5

Type 1+2

Parafoudre T1+2 triphasé débrochable

UC=440V, I_{imp}=12,5kA, U_p=1,8kV

Lieu d'utilisation: Tableau électrique

Schéma de liaison à la terre TN-S, IT/TN-C, IT

Mode de protection: L-PEN/N-PE

Type Type 1+2

Normes : IEC 61643-11:2011

EN 61643-11:2012+A11:2018



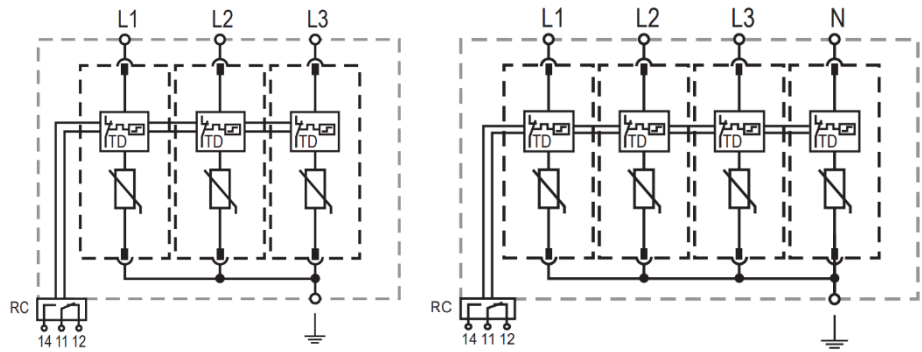
Données Techniques

Référence		24118	24119
Nom		FP T1-440-12,5-3	FP T1-440-12,5-4
Type de parafoudre		Triphasé	Triphasé +Neutre
Tension nominale AC (50/60Hz)	U _o /U _n		230V
Tension maximale de service permanent	U _c		440V
Courant de décharge nominal (8/20μs)	(L-N)/(N-PE) I _n		20kA
Courant de décharge maximal (8/20μs)	(L-N)/(N-PE) I _{max}		50kA
Courant de décharge impulsionnelle (10/350μs)	(L-N)/(N-PE) I _{imp}		12,5kA
Energie spécifique	(L-N)/(N-PE) W/R		39 kJ / Ω
Charge	(L-N)/(N-PE) Q		6,25As
Niveau de protection en tension maximal	(L-N)/(N-PE) U _p		1800V
Capacité d'extinction du courant de suite (AC)	(N-PE) I _{fi}		50kA / 100kA
Temps de réponse	(L-N)/(N-PE) t _A		< 25ns
Calibre fusible amont (max)			315A gG / 250A gG
Calibre fusible recommande			125A
		I _{imp}	12,5kA
Courant nominal de court-circuit (AC)	(L-N)/(N-PE) I _{SCCR}		25kA / 50kA
Surtension temporaire 120min	(L-N) U _T		440V
		Mode	Déconnexion sécurisée
Surtension temporaire 200ms	(N-PE) U _T		1640V
Plage de température de fonctionnement	T _a		-40 °C to +85 °C
Plage d'humidité admissible	RH		5%...95%
Couple de serrage des bornes	M _{max}		4.5Nm
Section des conducteurs (max))			6 AWG (rigide) 35mm ² (rigide) / 25mm ² (souple)
Montage			35mm DIN rail, EN 60715
Indice de protection			IP 20 (intégré)
Matériau du boîtier			Thermoplastique : degré d'extinction UL 94 V-0
Protection thermique			Oui
Mode d'indication du fonctionnement			Vert / Rouge
Report à distance (RC)			Optionnel
Capacité de communication (RC)			AC : 250V/1A,125V/1A ; DC : 48V/0.5A, 24V/0.5A, 12V/0.5A
Section des conducteurs RC (max)			10 AWG (rigide) / 1.5 mm ² (rigide)

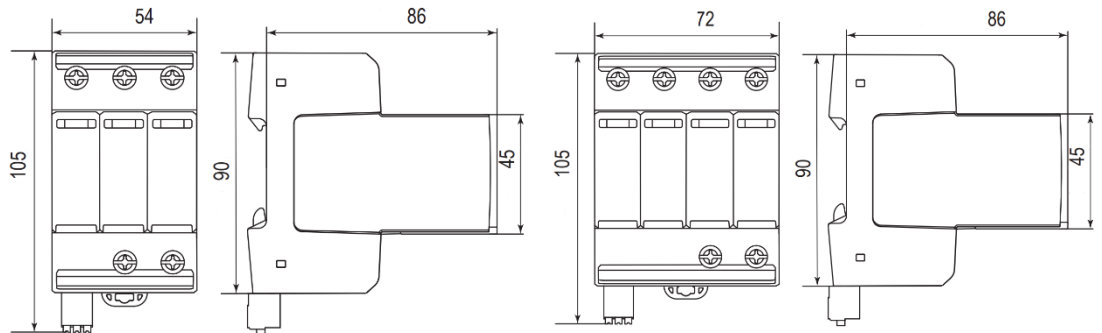
Configuration Interne

Légende

L	Borne de Phase
N	Borne de Neutre
⏚	Borne de Terre PE
RC	Report à Distance (RC)
TD	Sectionneur Thermique



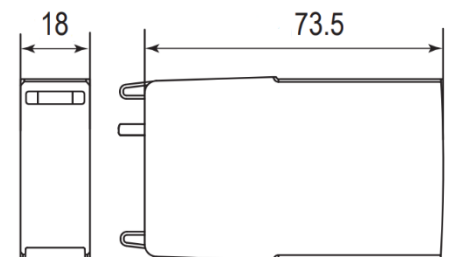
Dimensions & Emballage



Référence	24118	24119
Nom	FP T1-440-12,5-3	FP T1-440-12,5-4
Poids	577 g	684 g
Nombre de modules	3	4
Dimensions du carton	109 × 115 × 352 mm	

Cartouche de Remplacement

Reference	24115
Nom	FP T1-440-12,5
Type	Phase / Neutre
Poids	110 g
Nombre de modules	1
Dimensions du carton	109 × 115 × 352 mm



Déconnecteur

Reference	24118	24119
Nom	FP T1-440-12,5-3	FP T1-440-12,5-4
Référence déconnecteur	20016	20011
Référence fusibles	80318	

