



# Parafoudre

## FP T1NF-305-100-1

Type : 1+2

Parafoudre T1+2 unipolaire Neutre débrochable avec fusible intégré  
 $U_c=305V$ ,  $I_n=100kA$ ,  $U_p=1,5kV$

Lieu d'utilisation : Tableau électrique

Schéma de liaison à la terre : TT, TN-S

Mode de protection : N-PE

Type : Type 1+2

Normes : IEC 61643-11:2011

EN 61643-11:2012 +A11:2018




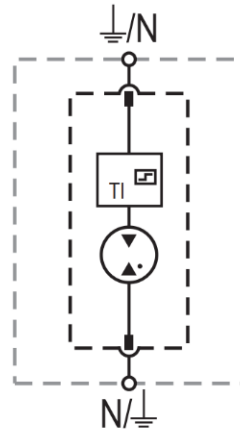
### Données techniques

Référence	24191	
Nom	FP T1NF-305-100-1	
Type de parafoudre	Unipolaire Neutre	
Tension maximale de service permanent	(L-N)/(N-PE) $U_c$	305V
Courant de décharge nominal (8/20 $\mu$ s)	(L-N)/(N-PE) $I_n$	100kA
Courant de décharge maximal (8/20 $\mu$ s)	(L-N)/(N-PE) $I_{max}$	150kA
Courant de décharge impulsionnelle (10/350 $\mu$ s)	(L-N)/(N-PE) $I_{imp}$	100kA
Energie spécifique	(L-N)/(N-PE) $W/R$	2500 kJ / $\Omega$
Charge	(L-N)/(N-PE) $Q$	50As
Niveau de protection en tension maximal	(L-N)/(N-PE) $U_p$	1500V
Capacité d'interruption du courant de suite (AC)	(N-PE) $I_{fi}$	100A
Temps de réponse	(L-N)/(N-PE) $t_A$	< 100ns
Calibre fusible a		Non requis
Surtension temporaire 200 min	(L-N) $U_T$	1200V
Plage de température de fonctionnement	$T_a$	-40 °C to +85 °C
Plage d'humidité admissible	RH	5%...95%
Couple de serrage des bornes	$M_{max}$	4.5Nm
Section des conducteurs (max)		6AWG (rigide) per UL 1449 35mm <sup>2</sup> (rigide) / 25 mm <sup>2</sup> (souple)
Montage		35 mm DIN Rail, EN 60715
Indice de protection		IP 20 (intégré)
Matériau du boîtier		Thermoplastique : degré d'extinction UL 94 V-0
Protection thermique		Oui
Mode d'indication du fonctionnement		Vert / Rouge

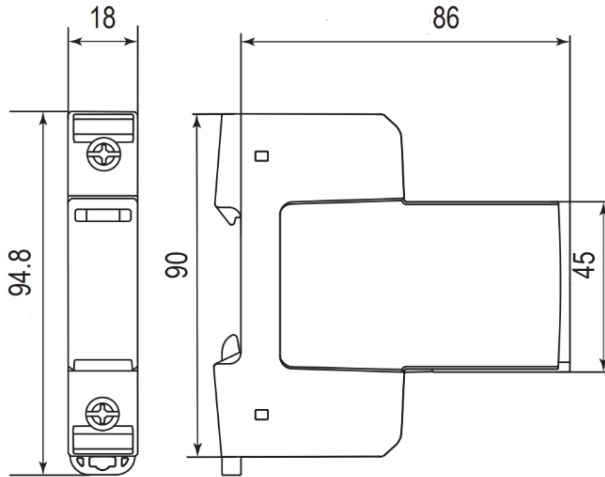
## Configuration interne

### Légende

N	Borne de Neutre
	Borne de Terre PE
TI	Indicateur Thermique



## Dimensions & Emballage



### Ensemble complet

Poids	197 g
Nombre de modules	1
Dimensions du carton	109 × 115 × 352 mm

## Cartouche de remplacement

Référence	24190
Name	T1NF-305-100
Type	Neutral
Poids	114 g
Nombre de module	1
Dimensions du carton	109 × 115 × 352 mm

