



Parafoudre FP T1F-275-25

Type 1+2

Parafoudre T1+2 décrochant avec fusibles intégrés

$U_c = 275 \text{ V}$, $I_{imp} = 25 \text{ kA}$, $U_p = 2,1 \text{ kV}/1,5 \text{ kV}$

Lieu d'utilisation: Tableau électrique

Schéma de liaison à la terre TN-C/TN-S, TN-C, TT

Mode de protection: L-PEN/N-PE/ L-PE, N-PE

Type Type 1+2

Normes : IEC 61643-11:2011

EN 61643-11:2012+A11:2018



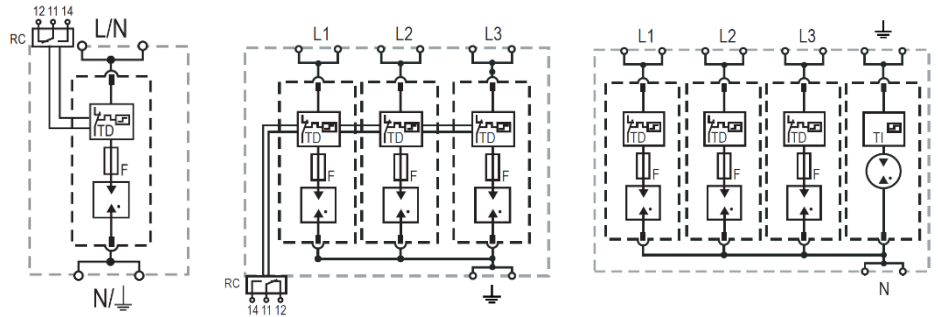
Données Techniques

Référence		24121	24123	24124
Nom		FP T1F-275-25-1	FP T1F-275-25-3	FP T1F-275-25-4
Type de Parafoudre		Unipolaire	Triphasé	Triphasé +N
Tension Nominale AC (50/60Hz)	U_o/U_n		240 V	
Tension Maximale de Régime Permanent	U_c		275 V	
Courant de décharge nominal (8/20 μ s)	I_n		25kA	
Courant de Décharge Maximal (8/20 μ s)	I_{max}		65 kA	
Courant de choc de foudre (10/350 μ s)	I_{imp}		25kA	
Energie Spécifique	W/R		156.2 kJ / Ω	
Charge	Q		12.5As	
Tension circuit ouvert en onde combinée (1.2/50 μ s)	U_{oc}		6 kV	6 kV
Courant de court-circuit en onde combinée (8/20 μ s)	I_{cw}		3 kA	3 kA
Niveau de protection	U_p	1,5 kV	2,1 kV	2,1 kV
Temps de réponse	T_A		< 100 ns	
Calibre Fusible			Pas nécessaire	
Courant de court-circuit de consigne (AC)	I_{SCCR}	75kA	100 kA	100 kA
Capacité d'interruption courant de suite (AC)	I_{fi}	75kA	100 kA	100 kA
Résistance surtensions temporaires (TOV) 120min	U_T		442 V	
Plage de Température de Fonctionnement	T_a		-40 °C to +85 °C	
Plage d'Humidité Admissible	RH		5%...95%	
Couple de Serrage des Bornes	M_{max}		4.5Nm	
Section des conducteurs (max))			2 AWG (Rigide) / 4 AWG (Souple) 35mm ² (Rigide) / 25mm ² (Souple)	
Montage			35mm DIN Rail, EN 60715	
Indice de Protection			IP 20 (intégré)	
Matériau du boîtier			Thermoplastique : Degré d'extinction UL 94 V-0	
Protection Thermique			Oui	
Opérationnel /Défaut			Vert / Rouge	
Report à Distance (RC)			Optionnel	
Capacité de communication (RC)			AC: 250V/1A,125V/1A; DC: 48V/0.5A, 24V/0.5A, 12V/0.5A	
Section des conducteurs RC (max)			16 AWG (Rigide) / 1.5 mm ² (Rigide)	

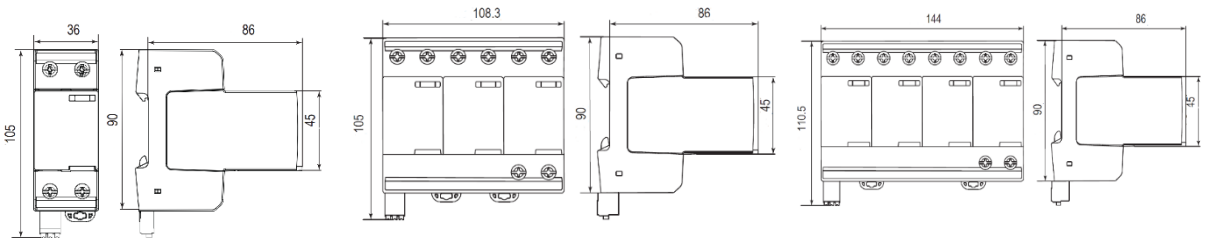
Configuration Interne

Legend

- L Line Conductor Terminal
- N Neutral Conductor Terminal
- ⏏ PE Conductor Terminal
- RC Remote Contacts Terminal (Optional)
- TD Thermal Disconnecter
- F Déconnecteur surintensités avec forte tenue aux chocs de foudre intégré



Dimensions & Emballage



Référence	24121	24123	24124
Nom	FP T1F-275-25-1	FP T1F-275-25-3	FP T1F-275-25-4
Poids	334 g	868 g	1074 g
Nombre de Modules	2	6	8
Dimensions Emballage	109 × 115 × 352 mm		

Cartouche de Remplacement

Reference	24120	24190
Nom	FP T1F-275-25	T1NF-305-100
Type	Phase	Neutre
Poids	194 g	
Nombre de Modules	2	
Dimensions Emballage	109 × 115 × 352 mm	

