

## FICHE TECHNIQUE

### CARACTÉRISTIQUES

Référence	90325	
Désignation	IONIFLASH MACH® NG25	
Durabilité (sans obsolescence programmée) <b>Garantie</b>	35 ans <b>10 ans</b>	
Efficacité NF C 17-102:2011	ΔT	25μs
Isolement IEC 60060-1	>97%	
Poids d'élevation	1,9kg	
Fixation	Triple sécurité sur hampe antivibratoire	

### PERFORMANCES

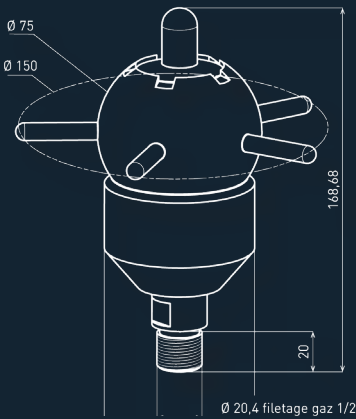
Sécurité d'Écoulement du courant IEC 62561	Continuité électrique et physique du IONIFLASH® à la terre Axe 16mm	
Écart-type PDA / Tige simple PTS	σ	σ (PDA) < 0,23 σ (PTS)
Choc foudre : IEC 62561 / NF C 17-102:2011 (onde 10/350μs)	Essai normatif	100 kA 214 kA
Fonctionnement coups positifs et négatifs	Plage de détection au spectre fréquentiel de la foudre (0 à 10 MHz) Déclenchement autonome du traceur	
Technologie sphérique d'amorçage	Brevet Nouvelle génération FR2953337	
Fiabilité de protection - Répétitivité de la réponse du traceur ascendant	Stabilité des Essais Laboratoire et In Situ (Ampère CNRS/In situ France Telecom)	
Sécurité en conditions climatiques extrêmes	Activation électrostatique directe avec double éclateur interne et externe	
Sécurité de l'écoulement du courant de foudre	Construction par Axe traversant de diamètre 16mm	
Résistance à la Corrosion	AISI/ Acier inox massif 316 L	
Dispositif de contrôle	Testable avec le IONITEST®	

### INSTALLATION ET ACCESSOIRES

Installation	Livré prêt à installer sur hampe - sans électronique embarquée	
Raccordement conducteurs de descente	Collier en acier inox ou en cuivre étamé	
Accessoires	Pièce de fixation haute sécurité	
Documentation	Certificat de garantie et d'authenticité téléchargeable sur site: <a href="http://www.check.ioniflash.com">www.check.ioniflash.com</a> Livret Guide - Rapport de contrôle unitaire	

### CERTIFICATIONS

NF C 17-102:2011	Certificat Bureau Veritas
Qualifoudre (INERIS)	Certificat N° 051168729019
<b>Bilan Carbone</b>	<b>BILAN CARBONE 0933 C240 Ademe</b>
ISO 9001/2015	Certificat ISO 9001

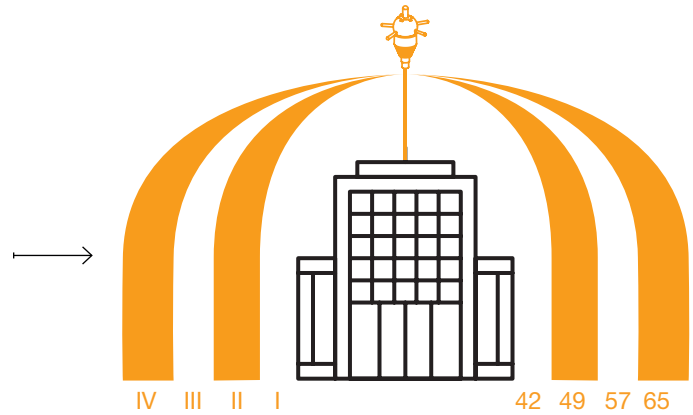


CONFORM TO  
NF C 17-102 : 2011  
IEC 60060-1

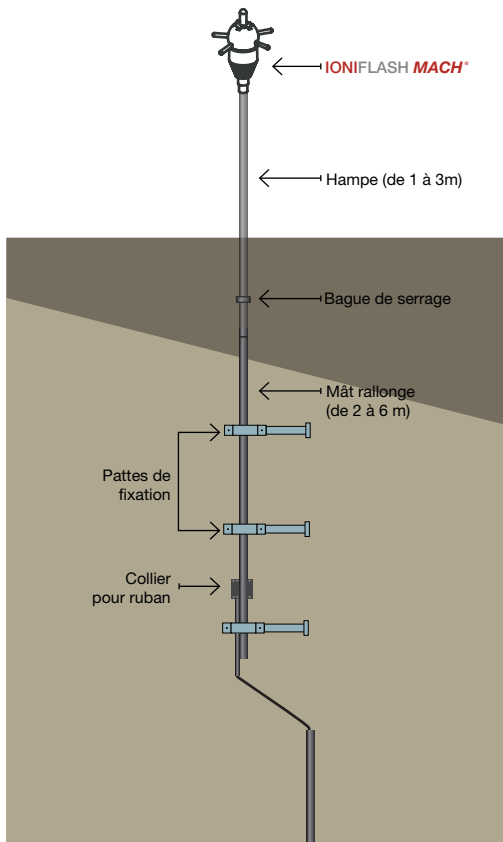
## RAYON DE PROTECTION

RAYONS DE PROTECTION DU IONIFLASH MACH<sup>®</sup> NG25  
NFC 17102 (2011)

Hauteur (m)	Niveau I	Niveau II	Niveau III	Niveau IV
2	17	20	23	26
5	42	49	57	65
8	43	50	59	67
10	44	51	61	69
15	45	53	63	72
20	45	54	65	75
30	44	55	68	80
45	37	53	70	84
60	21	46	68	85



Le niveau de protection est déterminé à l'aide de la Norme NFC 17-102 éd. 2011, ou EN 62305-2, ou à l'aide du guide FDC 17-108. Si le site présente un risque pour l'environnement, le rayon de protection doit être réduit de 40%.  
Pour un niveau de protection I++ [cf.5.2.3.5 NFC 17-102], le rayon de protection doit être réduit de 40%.



## LA FIABILITÉ DU IONIFLASH MACH<sup>®</sup>

- Efficacité supérieure démontrée
- Double sécurité grâce aux deux éclateurs dimensionnés pour avoir une plage de fonctionnement adapté au spectre fréquentiel de la foudre (0 à 10MHz)
- Continuité électrique et physique de la pointe du IONIFLASH<sup>®</sup> jusqu'à la terre
- Dispositif fiable et autonome, même en conditions climatiques extrêmes
- Outils d'appui à l'étude et d'installation (logiciel IONEXPERT 3000<sup>®</sup>, Dispositifs de tests opérationnels IONICHECK<sup>®</sup>, compteur d'impulsions IONICOUNT<sup>®</sup>)
- Garantie 10 ans. Durée de vie 35 ans. INOX 316 L, carénage protecteur
- Empreinte carbone la plus faible : 33 eq. CO2/unité
- Poids net : 1,9kg installation rapide
- Testé conformément aux normes NFC 17-102 ed. 2011, UNE 21186, NP 4426, IEC 62305, EN 62561, IEC 60060-1, fabrication conforme à la norme ISO 9001 : 2015