



Parafoudre FP T1-275-25

Type : 1+2

Parafoudre T1+2 compact débrochable

Uc=275V, Iimp=25kA, Up=1,5kV

Lieu d'utilisation : Tableau électrique

Schéma de liaison à la terre : TT, TN-S/TN-C

Mode de protection : L-PEN/L-N, N-PE

Type : Type 1+2

Normes : IEC 61643-11:2011

EN 61643-11:2012+A11:2018



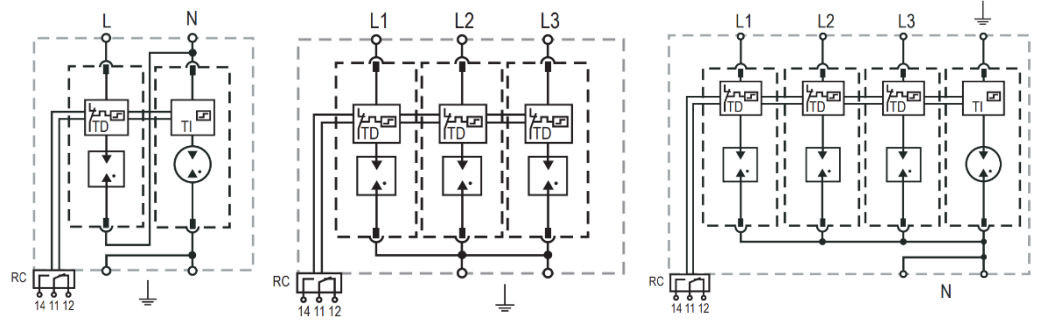
Données Techniques

Référence		24127	24128	24129
Nom		FP T1-275-25-2	FP T1-275-25-3	FP T1-275-25-4
Type de Parafoudre		Monophasé	Triphasé	Triphasé+N
Tension Nominale AC (50/60Hz)	U _o /U _n	240V		
Tension Maximale de Service Permanent	(L-N)/(N-PE) U _c	275V / 305V		
Courant de Décharge Nominal (8/20µs)	(L-N)/(N-PE) I _n	25kA / 100kA		
Courant de Décharge Maximal (8/20µs)	(L-N)/(N-PE) I _{max}	65kA / 150kA		
Courant de décharge impulsionnelle (10/350µs)	(L-N)/(N-PE) I _{imp}	25kA / 100kA		
Energie Spécifique	(L-N)/(N-PE) W/R	156.2 kJ/Ω / 2500 kJ/Ω		
Charge	(L-N)/(N-PE) Q	12.5As / 50As		
Niveau de Protection en Tension Maximal	(L-N)/(N-PE) U _p	1,5kV / 1,5kV		
Capacité d'Extinction du Courant de Suite (AC)	(L-N) (N-PE) I _{fi}	50kA / 100A		
Temps de Réponse	(L-N)/(N-PE) t _A	< 100ns / < 100ns		
Calibre Fusible Amont (max)		315A gG		
Calibre Fusible Recommandé		125A gG		
Courant Nominal de Court-Circuit (AC)	(L-N) I _{imp}	25kA		
Surtension Temporaire 120min	(L-N) I _{SCCR}	50kA		
Surtension Temporaire 200ms	U _T Mode	442V / Déconnexion sécurisée		
Plage de Température de Fonctionnement	(N-PE) U _T	1200V		
Plage d'Humidité Admissible	T _a	-40 °C to +85 °C		
Couple de Serrage des Bornes	RH	5%...95%		
Section des conducteurs (max)	M _{max}	4,5Nm		
Montage		2 AWG (Rigide) / 4 AWG (Souple) 35mm ² (Rigide) / 25 mm ² (Souple)		
Indice de Protection		35 mm Rail DIN, EN 60715		
Matériau du boîtier		IP 20 (intégré)		
Protection Thermique		Thermoplastique : Degré d'extinction UL 94 V-0		
Opérationnel /Défaut		Oui		
Report à Distance (RC)		Vert / Rouge		
Capacité de communication (RC)		Oui		
Section des conducteurs RC (max)		AC: 250 V / 1A, 125 V / 1 A; DC: 48 V / 0,5 A, 24 V / 0,5 A, 12 V / 0,5 A		

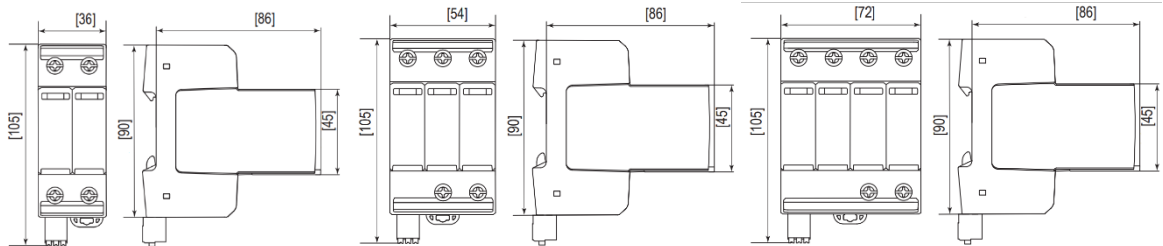
Configuration Interne

Légende

L	Borne de Phase
N	Borne de Neutre
⏏	Borne de Terre PE
RC	Report à Distance (RC)
TD	Sectionneur Thermique
TI	Indication Thermique



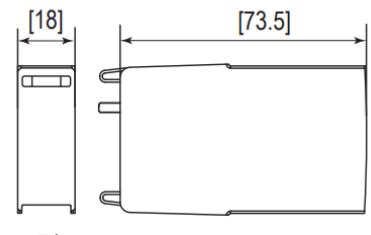
Dimensions & Emballage



Référence	24127	24128	24129
Nom	FP T1-275-25-2	FP T1-275-25-3	FP T1-275-25-4
Poids	357 g	514 g	697 g
Nombre de Modules	2	3	4
Dimensions Emballage	109 × 115 × 352 mm		

Cartouche de Remplacement

Référence	24125	24192
Nom	T1-275-25	T1N-305-100
Type	Phase	Neutre
Poids	105 g	
Nombre de Module	1	
Dimensions Emballage	109 × 115 × 352 mm	



Déconnecteur

Référence	24127	24128	24129
Nom	FP T1-275-25-2	FP T1-275-25-3	FP T1-275-25-4
Référence Déconnecteur	20020	20021	20022
Référence Fusibles	80367		

