

FICHA TÉCNICA

CARACTERÍSTICAS

Referencia	90145	
Designación	IONIFLASH MACH® NG45	
Durabilidad (No obsolescencia planificada) Garantía	35 Años 10 Años	
Eficiencia NF C 17-102:2011	ΔT	45μs
Aislamiento IEC 60060-1	>97%	
Peso neto	2.1kg	
Fijación	Triple seguridad en mástil con antivibración	

RENDIMIENTOS

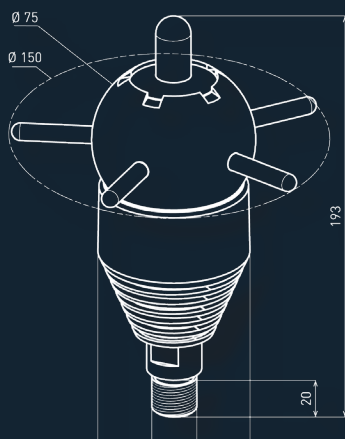
Seguridad del flujo del corriente de rayo IEC 62561	Continuidad eléctrica y física del IONIFLASH® a la tierra Eje 16 mm	
Desviación estándar PDC / Punta simple	σ	σ (PDC) < 0,17 σ (Punta Simple)
Choque rayo : IEC 62561 / NF C 17-102:2011 (onda 10/350μs)	Ensayo normativo	100kA 214kA
Funcionamiento por impactos positivos y negativos	Radio de detección adaptado al espectro de frecuencias del rayo (0 a 10 MHz). Activación autónoma del trazador	
Tecnología esférica de cebado	Patente Nueva generación FR2953337	
Fiabilidad de la protección – Repetitividad de la respuesta del trazador ascendente	Gran estabilidad de la repuesta durante los ensayos en laboratorios e In Situ (Ampère CNRS / In situ France telecom)	
Seguridad en condiciones climáticas extremas	Activación electrostática directa con doble descargadores interno y externo	
Seguridad del flujo de corriente de rayo	Fabricación con un eje de 16 mm de diámetro	
Resistencia a la corrosión	Acero Inoxidable 316 L	
Dispositivo de prueba	Comprobable con el IONITEST®	

INSTALACIÓN Y ACCESORIOS

Instalación	Entregado listo para la instalación sobre mástil – sin componente electrónico
Conexión de los conductores de bajada	Collar en acero inoxidable o en cobre estañado
Accesorios	Elemento de fijación de alta seguridad
Documentación	Certificado de garantía y de autenticación descargable en el sitio www.check.ioniflash.com – Guía de instalación – Certificado de control unitario

CERTIFICACIONES

NF C 17-102:2011	Certificado Bureau Veritas
Qualifoudre (INERIS)	Certificado N° 051168729019
Sello Carbono	Sello Carbono 0933 C240 Ademe
ISO 9001/2015	Certificado ISO 9001

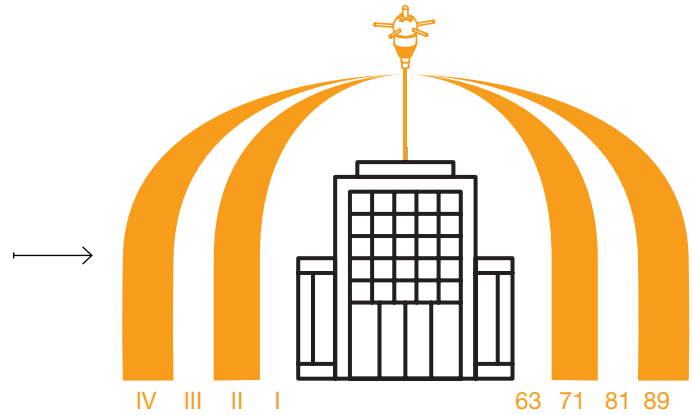


CONFORM TO
NF C 17-102 : 2011
IEC 60060-1

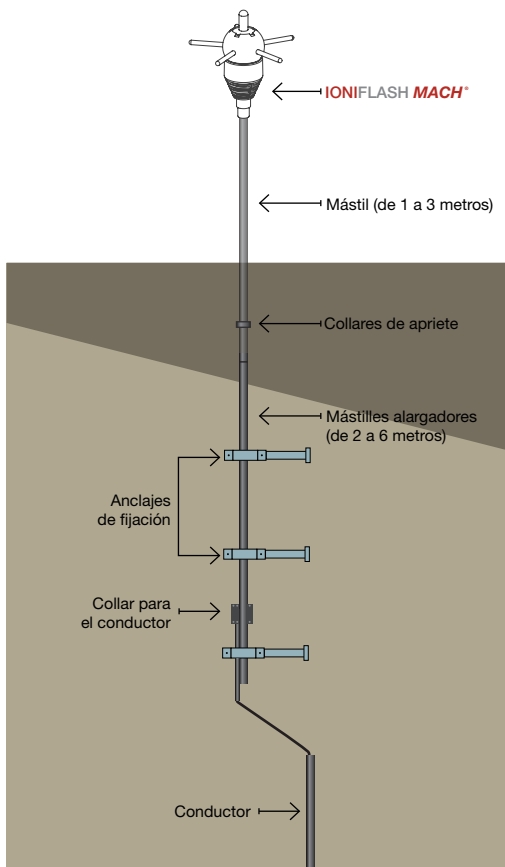
RADIO DE PROTECCIÓN

RADIO DE PROTECCIÓN DEL IONIFLASH MACH[®] NG45
NFC 17102 (2011)

Altura (m)	Nivel I	Nivel II	Nivel III	Nivel IV
2	25	28	32	36
5	63	71	81	89
8	64	72	82	91
10	64	72	83	92
15	65	73	85	95
20	65	74	86	97
30	64	75	89	101
45	60	73	90	104
60	51	69	89	105



El nivel de protección se determina con la norma NFC 17-102 ed. 2011, o EN 62305-2, o con el guía FDC 17-108. Si existe un riesgo para el medio ambiente, el radio de protección debe ser reducido de un 40%. Para un nivel de protección I++ (Ver 5.2.3.5 NFC 17-102), el radio de protección debe también ser reducido de un 40%.



LA FIABILIDAD DEL IONIFLASH MACH[®]

- Eficiencia superior demostrada
- Doble seguridad gracias a dos descargadores diseñados para tener un funcionamiento adaptado al espectro de frecuencias del rayo (0 a 10 MHz)
- Continuidad eléctrica y física desde la punta del IONIFLASH MACH hacia la tierra
- Dispositivo fiable y autónomo, aún en condiciones climáticas extremas
- Soportes para el estudio e instalación (logicial IONEXPERT 3000, Dispositivos de ensayos operacionales IONICHECK, contador de impactos IONICOUNT)
- Garantizado por 10 años. Duración de vida de 35 años. INOX 316 L, carenadura protectora
- Sello carbono más bajo del mercado: 33 eq. CO₂/unidad
- Probado en conformidad con las normas NFC 17-102 ed. 2011, EN 50164-1, IEC 60060-1, UNE 21186, fabricación en conformidad con la norma ISO 9001: 2015