

Nos Produits / Protection contre les effets directs de la foudre

> Supports et fixations >

■ Les support de pointes caprices pour Ref.17001/17002

Supports de pointe caprice, équipés d'une bague d'étanchéité permettent une installation rapide et sûre des pointes caprices.

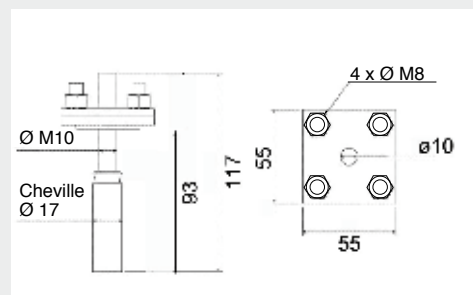
[La référence 17012 est équipée d'une cheville de plomb et est ainsi parfaitement adaptée à une fixation sur maçonnerie.

[La tige filetée du support 17013 permet sa fixation sur les charpentes métalliques.

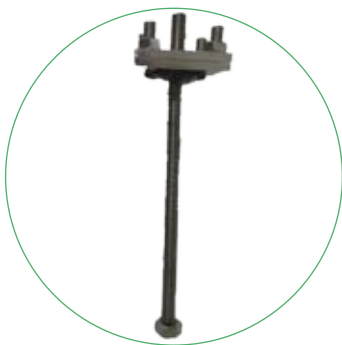
• 17012



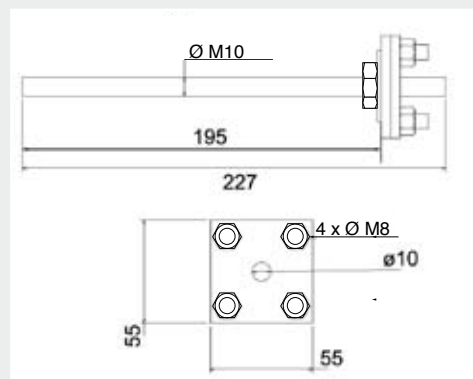
Ref. 17012



• 17013



Ref. 17013



Ref	Matière	Diamètre	Poids	Livré avec
17012	Inox 304 L plaques en Cuivre étamé	93 mm	0,41 kg	cheville à expansion
17013	Inox 304 L plaques en Cuivre étamé	195 mm	0,43 kg	tige filetée + écrou