

Nos Produits / Protection contre les effets directs de la foudre

> Liaisons équipotentielles >

■ Liaisons directes / Shunt et Tresse

Réalisation de liaisons équipotentielles entre le conducteur du paratonnerre et des masses métalliques passant à proximité ou entre divers éléments métalliques.

• 13005/13009

Ref	Matière	Dimensions	Conditionnement	Poids
13005	Cuivre étamé	30 x 3,5 mm	Au mètre	0,47 kg
13009	Cuivre étamé	30 x 3,5 mm	Shunt de 50 cm	0,26 kg

Ref. 13005/13009



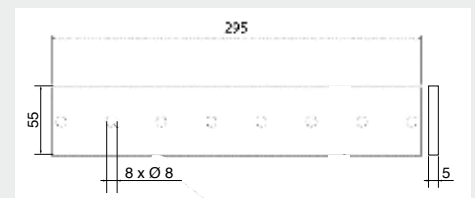
■ Liaisons directes / Barrettes équipotentielles

Connexion des différentes prises de terre entre elles.
Liaisons déconnectables pour la mesure séparée des prises de terre.

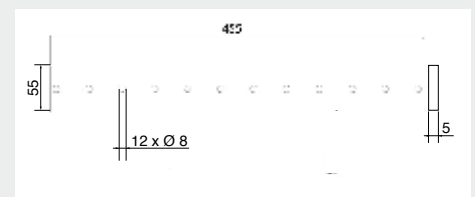
• 16143/16144



Ref. 16143



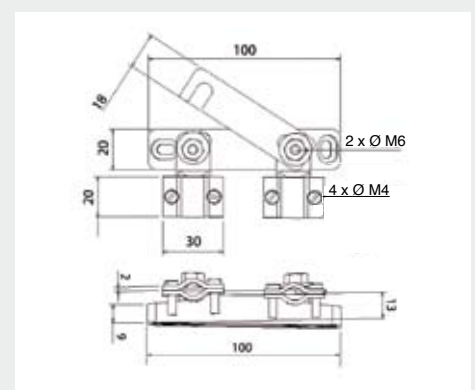
Ref. 16144



• 80020



Ref. 80020



Ref	Désignation	Matière	Longueur	Poids
16143	Equipotentialité 6 trous	Cuivre nu	295 mm	800 g
16144	Equipotentialité 10 trous	Cuivre nu	455 mm	1,2 kg
80020	Coupeure de terre	Plastique / Cuivre nu	100 mm	120 g