

Nos Produits / Protection contre les effets directs de la foudre

> Systèmes de prise de terre >

■ Collier de raccordement (suite)

- 16124/16125

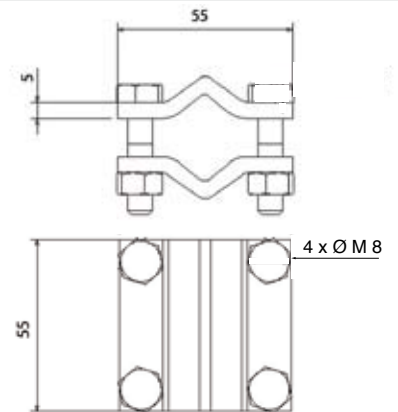


Ref. 16124

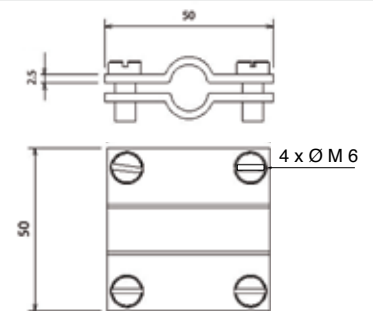


Ref. 16125

Ref. 16124



Ref. 16125

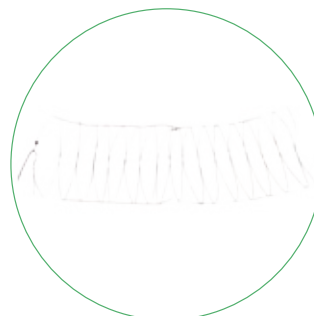
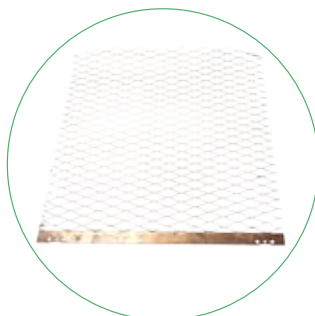


Ref	Désignation	Matière	Dimensions	A utiliser avec	Poids
16124	Collier plat	Cuivre nu	55 x 55 mm	Conducteur plat	350 g
16125	Collier plat 2	Cuivre nu	50 x 50 mm	Conducteur plat	140 g

■ Grilles de terre

Grille de terre en cuivre permettant une meilleure diffusion du courant de foudre.

- 16150/16151



Ref. 16150/16151

Ref	Désignation	Matière	Dimensions	Poids
16150	Carrée	Cuivre nu	1 x 1 m	4 kg
16151	Déployée	Cuivre nu	1,4 x 0,45 m	1,5 kg