

Nos Produits / Protection contre les effets directs de la foudre

> Systèmes de prise de terre >

■ Manchons

Manchon d'accouplement pour rallonger deux piquets de terre.
Bouterolle pour l'enfoncement des piquets de terre sans détérioration.

• 16113/16133



Ref. 16113



Ref. 16133

Ref	Désignation	Matière	Dimensions	Poids
16113	Manchon d'accouplement Ø 16 mm	Acier Inoxydable	20 x 75 mm	100 g
16133	Bouterolle d'enfoncement Ø 16 mm	Acier	22 x 97 mm	170 g

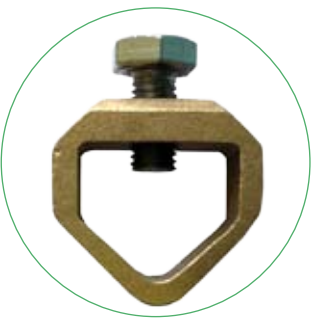
■ Collier de raccordement

Ces colliers de raccordement pour piquet sont utilisés pour connecter le conducteur de terre du paratonnerre aux piquets de terre.

• 16121/16126



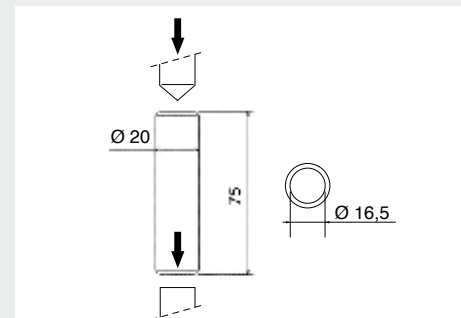
Ref. 16121



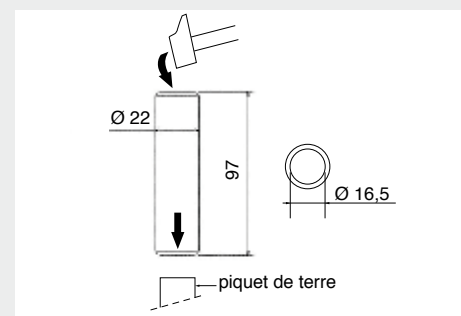
Ref. 16126

Ref	Désignation	Matière	Dimensions	A utiliser avec	Poids
16121	Collier rond	Bronze	40 x 22 mm	Conducteur rond	76 g
16126	Collier rond	Bronze	40 x 22 mm	Conducteur plat	120 g

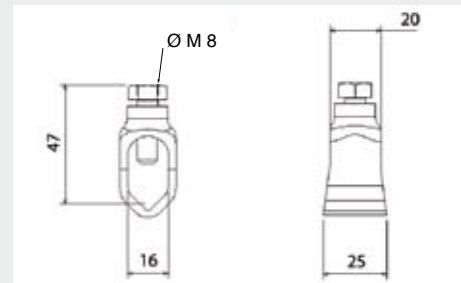
Ref. 16113



Ref. 16133



Ref. 16121



Ref. 16126

