

Nos Produits / Protection contre les effets directs de la foudre

> Systèmes de prise de terre >

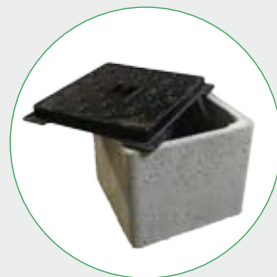
■ Regards de visite

Accès direct et protégé aux prises de terre de l'installation de protection foudre.

- 16004/80136/80137

Ref	Désignation	Matière	Dimensions	Poids
16004	Regard plastique	PVC	18 x 9 cm	430 g
80136	Regard béton	Socle béton	25 x 25 x 25 cm	14 kg
80137	Couvercle fonte	Fonte	31 x 31 x 3 cm	5 kg

Ref. 16004/80136/80137



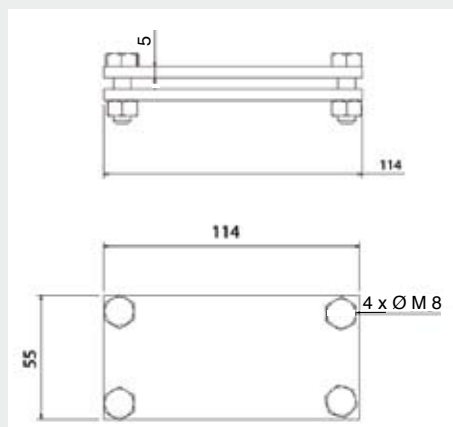
■ Raccord

Raccordement de plusieurs conducteurs de terre entre eux pour constituer une prise de terre dite "patte d'oie". Uniquement pour une utilisation avec les conducteurs plats.

- 16005



Ref. 16005



Ref	Désignation	Matière	Dimensions	Poids
16005	Raccord patte d'oie	Cuivre nu	114 x 55 x 5 mm	600 g