

Nos Produits / Protection contre les effets directs de la foudre

> Systèmes de prise de terre >

■ Joint de contrôle

Déconnexion du conducteur de descente du paratonnerre et de la prise de terre pour permettre le contrôle de la résistance de la prise de terre.

• 16001



Ref	Désignation	Matière	Dimension	Poids
16001	Joint de contrôle	Laiton étamé	55 x 70 mm	320 g

■ Fourreau

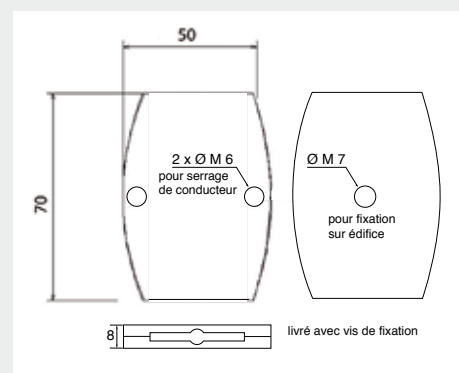
Protection mécanique des conducteurs (plats ou ronds) de descente du paratonnerre. Fourni avec ses 3 colliers de fixation inox.

• 16003/16007



Ref	Désignation	Matière	Longueur	Poids
16003	Fourreau 304L	Inox 304L	2 m	840 g
16007	Fourreau 316L	Inox 316L	2 m	840 g

Ref. 16001



Ref. 16003/16007

