

## Nos Produits / Protection contre les effets directs de la foudre

### > Raccordement des conducteurs

#### ■ Colliers

Collier de raccordement pour la fixation du ruban ou du rond sur le support du paratonnerre (mât ou hampe).

#### • 15301/15305/15305



Ref. 15301



Ref. 15303



Ref. 15305

Petit collier pour hampe et 1<sup>er</sup> mât

Ref	Désignation	Matière	Dimensions	Poids
15301	Collier de raccordement	Cuivre étamé	58 x 55 mm	380 g
15303	Collier de raccordement	Cuivre nu	58 x 55 mm	380 g
15305	Collier de raccordement	Inox	58 x 55 mm	380 g

#### • 15302/15306



Ref. 15302

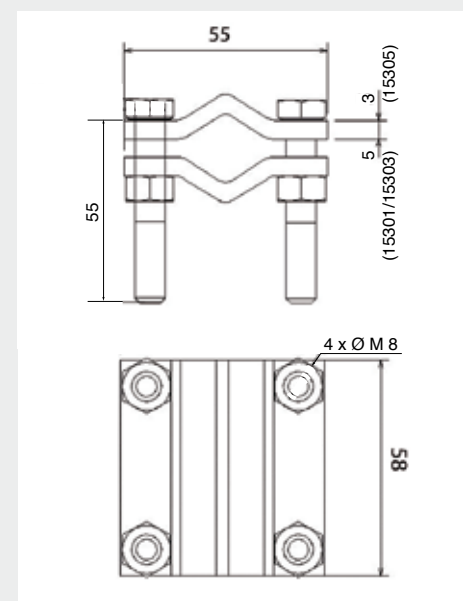


Ref. 15306

Grand collier pour 2<sup>ème</sup> et 3<sup>ème</sup> mât

Ref	Désignation	Matière	Dimensions	Poids
15302	Collier de raccordement	Cuivre étamé	73 x 55 mm	470 g
15306	Collier de raccordement	Inox	73 x 55 mm	470 g

Ref. 15301/15303/15305



Ref. 15302/15306

