

Nos Produits / Protection contre les effets directs de la foudre

> Raccordement des conducteurs >

■ Plaques

Raccord Plat/Plat :
Pour le raccordement de deux conducteurs plats.

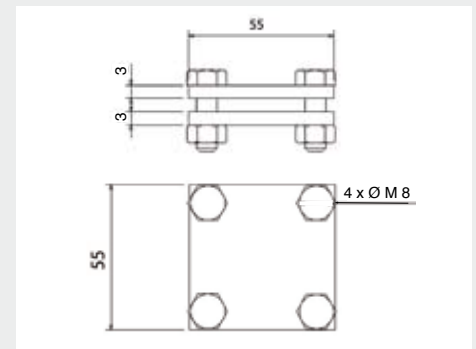
Raccord Plat/Rond :
Pour le raccordement d'un conducteur plat et d'un conducteur rond.

Raccord Rond/Rond :
Pour le raccordement de deux conducteurs ronds.

• 15110



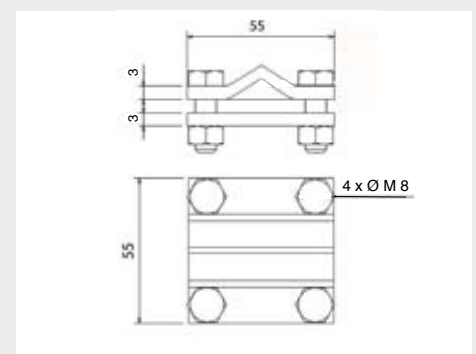
Ref. 15110



• 15111



Ref. 15111



Ref	Désignation	Matière	Dimension	Poids
15110	Plat/Plat	Inox 304 L	55 x 55 mm	330 g
15111	Plat/Rond	Inox 304 L	55 x 55 mm	330 g