

Nos Produits / Protection contre les effets directs de la foudre

> Raccordement des conducteurs

■ Plaques

Raccord Plat/Plat :
Pour le raccordement de deux conducteurs plats.

Raccord Plat/Rond :
Pour le raccordement d'un conducteur plat et d'un conducteur rond.

Raccord Rond/Rond :
Pour le raccordement de deux conducteurs ronds.

• 15101/15102/15103/15104/15108/15109



Ref. 15101



Ref. 15102



Ref. 15103



Ref. 15104

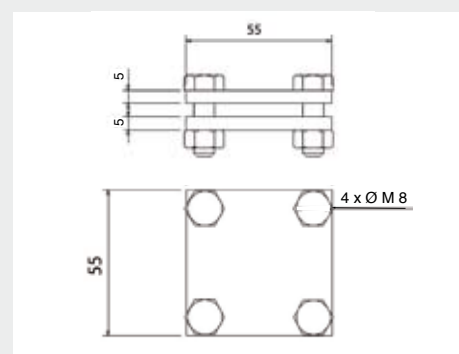


Ref. 15108

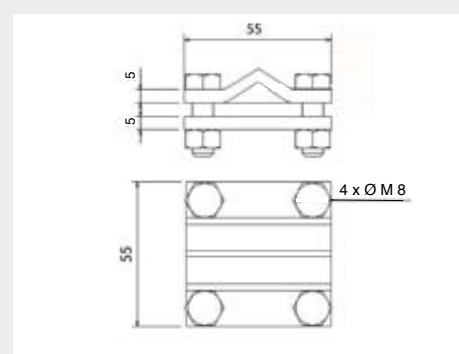


Ref. 15109

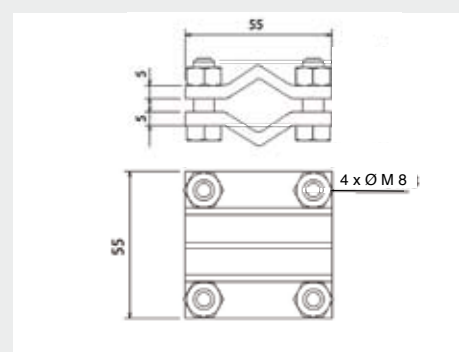
Ref. 15101/15102



Ref. 15103/15104



Ref. 15108/15109



Ref	Désignation	Matière	Dimension	Poids
15101	Plat/Plat	Cuivre étamé	55 x 55 mm	330 g
15102	Plat/Plat	Cuivre nu	55 x 55 mm	330 g
15103	Plat/Rond	Cuivre étamé	55 x 55 mm	330 g
15104	Plat/Rond	Cuivre nu	55 x 55 mm	330 g
15108	Rond/Rond	Cuivre nu	55 x 55 mm	330 g
15109	Rond/Rond	Cuivre étamé	55 x 55 mm	330 g