

Nos Produits / Protection contre les effets directs de la foudre

> Fixation des conducteurs >

■ Faîtage

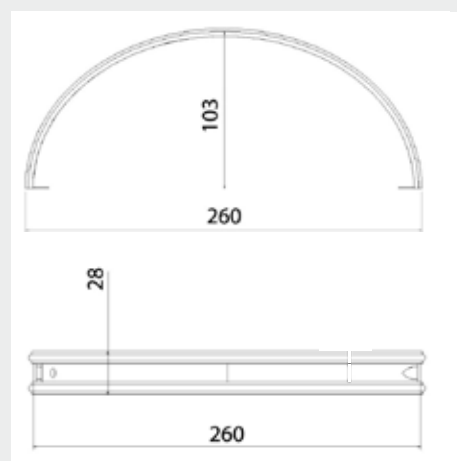
Fixation réglable des conducteurs ronds ou plats sur les faîtages.

• 14042



Ref	Désignation	Matière	A utiliser avec	Poids
14042	Attache de faîtage	Inox	14021 pour le plat 14031 ou 14033 pour le rond	195 g

Ref. 14042



■ Plots

Fixation des conducteurs plats ou ronds sur tous les toits plats avec ou sans étanchéité de toiture.

• 14044 s



Ref	Désignation	Matière	Hauteur	Poids
14044s	Plot avec semelle	Plastique lesté (avec béton)	90 mm	1 kg
80044	Plot vide	Plastique	90 mm	82 g

Ref. 14044 s

