

Nos Produits / Protection contre les effets directs de la foudre

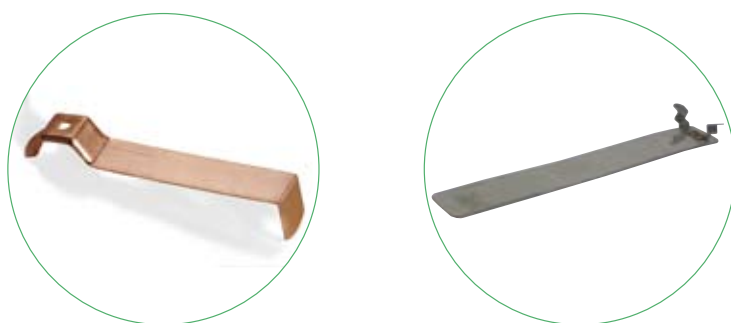
> Fixation des conducteurs >

■ Sur Toiture (suite)

Fixation des conducteurs de descente sur tout type de toiture.

[Exemples : tuile, ardoises, lauzes

• 14034/14000

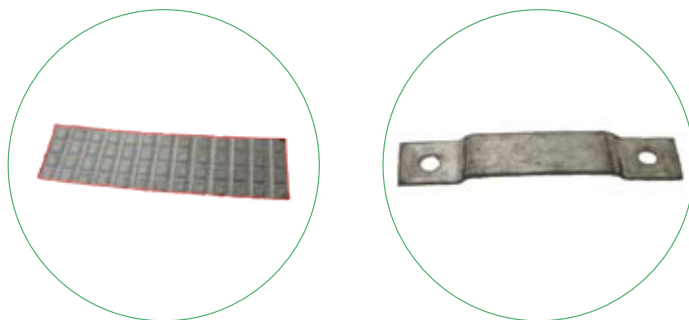


Ref	Désignation	Matière	Longueur	Poids	A utiliser avec
14034	Patte de toiture	Cuivre nu	175 mm	54 g	Conducteur plat ou rond
14000	Bride de toiture pour ardoise	Cuivre étamé	200 mm	58 g	Conducteur plat

■ Bride

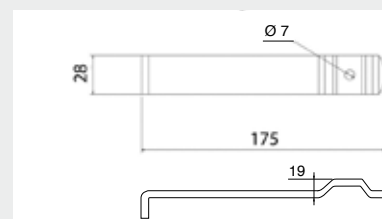
Fixation des conducteurs plats. Protège le conducteur dans les zones de passage

• 14010/14009

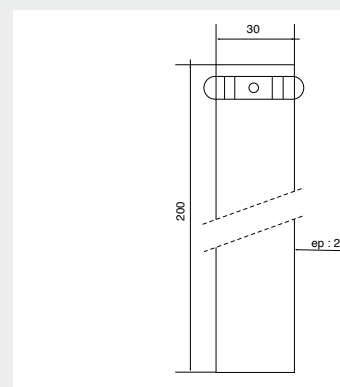


Ref	Désignation	Matière	Dimensions	Poids	A utiliser avec
14010	Bride rubéralu	Rubéralu	170 x 45 mm	35 g	Rivets
14009	Bride à riveter ou souder	Cuivre étamé	60 x 12 mm	3 g	14012 ou 14013

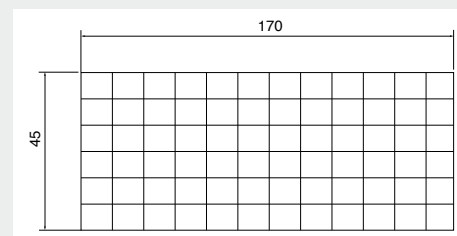
Ref. 14034



Ref. 14000



Ref. 14010



Ref. 14009

