

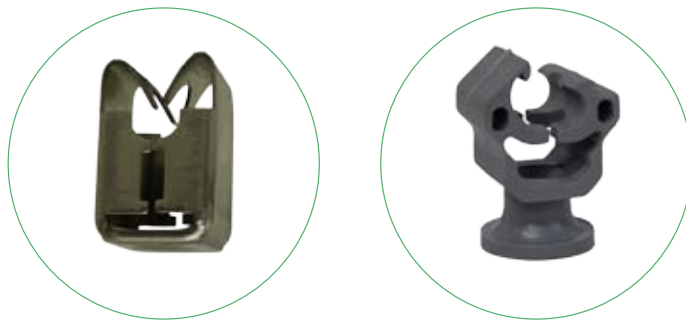
Nos Produits / Protection contre les effets directs de la foudre

> Fixation des conducteurs >

■ Attaches pour rond

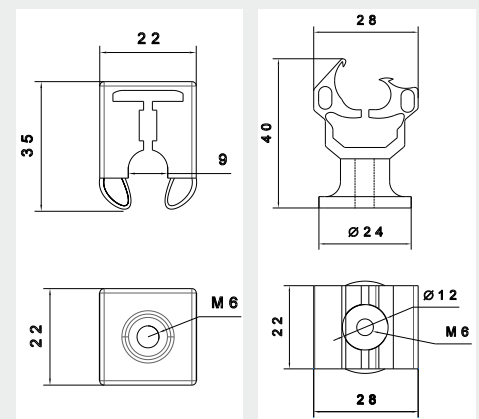
Fixation des conducteurs ronds de diamètre 8 mm.

• 14031/14033



Ref	Désignation	Matériau	Longueur	Poids
14031	Attache inox avec clip et vis	Inox	20 x 22 x 35 mm	25 g
14033	Attache à verrouillage et vis	Plastique	20 x 22 x 35 mm	16 g

Ref. 14031/14033



■ Orientable

Fixation orientable pour tout type de conducteurs sur les charpentes métalliques.

• 14041



Ref	Désignation	Matériau	Dimensions	Poids
14041	Fixation orientable	Acier galvanisé	51 x 21 x 38 mm	110 g

Ref. 14041

