

Nos Produits / Protection contre les effets directs de la foudre

> Fixation des conducteurs >

■ Sur Maçonnerie

Fixation plastique des conducteurs plats dans de la pierre ou sur tout support maçonné. Isolation des conducteurs par rapport au support.

- 14021



Ref	Désignation	Matière	Dimensions	Poids
14021	Collier plastique + vis inox	Plastique	52 x 20 x 27 mm	28 g

■ Sur Toiture

Fixation des conducteurs de descente sur tout type de toiture.

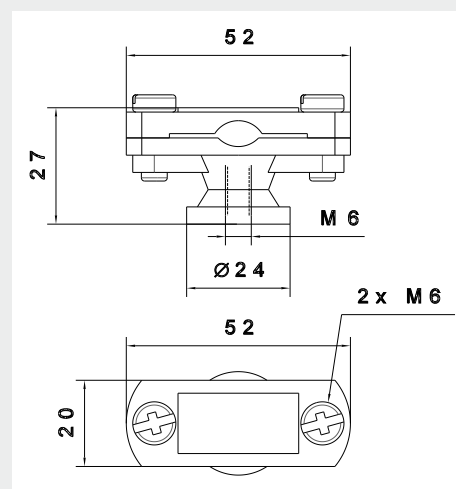
[Exemples : tuile, ardoises, lauzes

- 14006/14007



Ref	Désignation	Matière	Longueur	Poids	A utiliser avec
14006	Agrafe 100	Cuivre étamé	100 mm	22 g	Conducteur plat
14007	Agrafe 200	Cuivre étamé	200 mm	40 g	Conducteur plat

Ref. 14021



Ref. 14006/14007

