

Nos Produits / Protection contre les effets directs de la foudre

> Fixation des conducteurs >

■ Sur maçonnerie

Fixation des conducteurs dans de la pierre ou sur tout support maçonné.

[Ces crampons s'installent avec des chevilles spéciales maçonnerie

• 14001/14003/14005/14008



Ref	Désignation	Matériau	Longueur	Poids	A utiliser avec
14001	Crampon 30	Acier galvanisé	30 mm	25 g	Plat de 30 x 2 mm ²
14003	Crampon 50	Acier galvanisé	50 mm	17 g	Plat de 30 x 2 mm ²
14005	Crampon 30i	Inox 304L	30 mm	16 g	Plat de 30 x 2 mm ²
14008	Crampon r8	Cuivre nu	37 mm	8 g	Rond de 8 mm

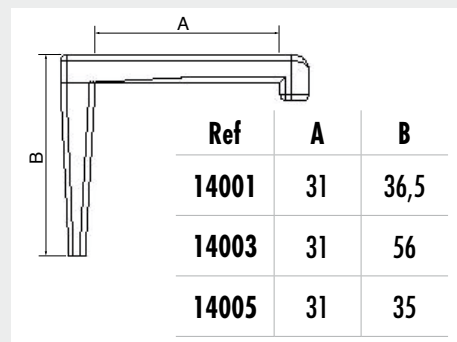
■ Chevilles plomb pour crampons

Pour crampons réf. 14001/14003/14005.

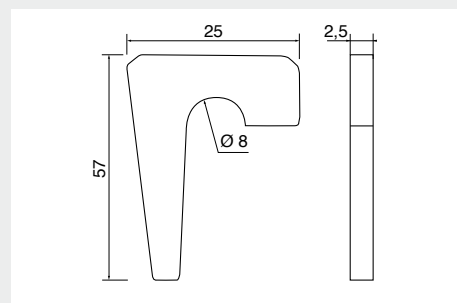
• 14004

Ref	Matériau	Poids
14004	Plomb	6,2 g

Ref. 14001/14003/14005



Ref. 14008



Ref. 14004

