

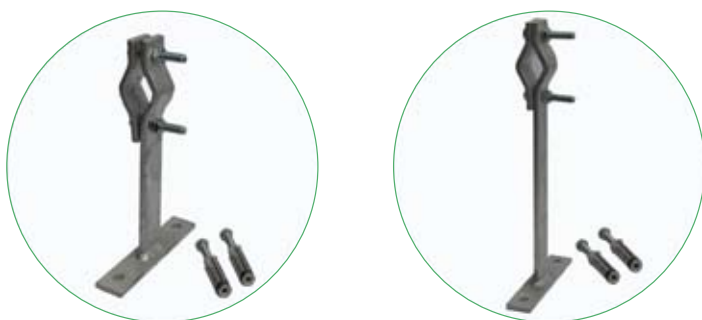
Nos Produits / Protection contre les effets directs de la foudre

> Supports et fixations >

■ Les Pattes à boulonner

Fixation des supports de paratonnerre sur de la maçonnerie.

• 12012/12013/12022/12023



Ref	Matière	Déport	Hauteur du support	Livré par	Poids
12012	Acier galvanisé	200 mm	< 4 m	2	2,58 kg
12013	Acier galvanisé	200 mm	< 8 m	3	3,88 kg
12022	Acier galvanisé	300 mm	< 4 m	2	5 kg
12023	Acier galvanisé	300 mm	< 8 m	3	7,5 kg

■ Les Pattes en déport

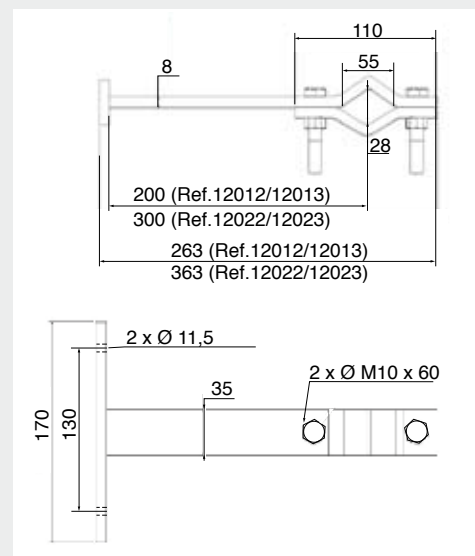
Fixation de supports de paratonnerre sur des éléments rond ou sur un support où le perçage n'est pas possible.

• 12014/12015/12020/12021



Ref	Matière	Déport	Hauteur du support	Livré par	Poids
12014	Acier galvanisé	150 mm	< 4 m	2	2,50 kg
12015	Acier galvanisé	150 mm	< 8 m	3	3,75 kg
12020	Acier galvanisé	240 mm	< 4 m	2	3 kg
12021	Acier galvanisé	240 mm	< 8 m	3	4,5 kg

Ref. 12012/12013/12022/12023



Ref. 12014/12015/12020/12021

