

Nos Produits / Protection contre les effets directs de la foudre

> Supports et fixations

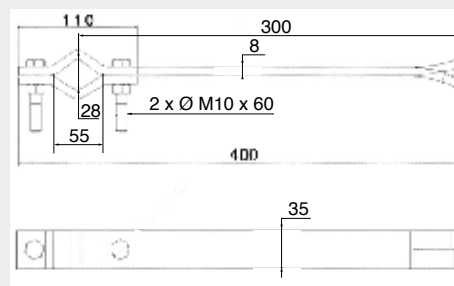
■ Les Pattes à sceller

Fixation des supports de paratonnerre sur de la maçonnerie.

- 12001/12002



Ref. 12001/12002



Ref	Matière	Longueur	Hauteur du support	Livré par	Poids
12001	Acier galvanisé	400 mm	< 4 m	2	2,44 kg
12002	Acier galvanisé	400 mm	< 8 m	3	3,66 kg

■ Les Pattes universelles

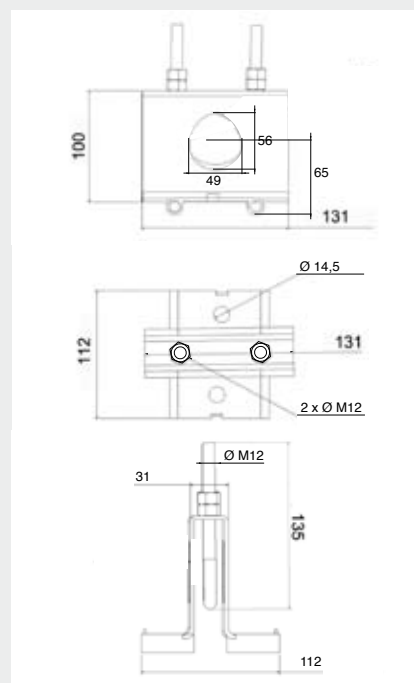
Fixation universelle de supports de paratonnerre sur tout type de support.

[Système de fixation adapté à toutes les situations.

- 12006/12007



Ref. 12006/12007



Ref	Matière	Déport	Hauteur du support	Livré par	Poids
12006	Acier galvanisé	40 mm	< 4 m	2	2,14 kg
12007	Acier galvanisé	40 mm	< 8 m	3	3,21 kg