

Nos Produits / Protection contre les effets directs de la foudre

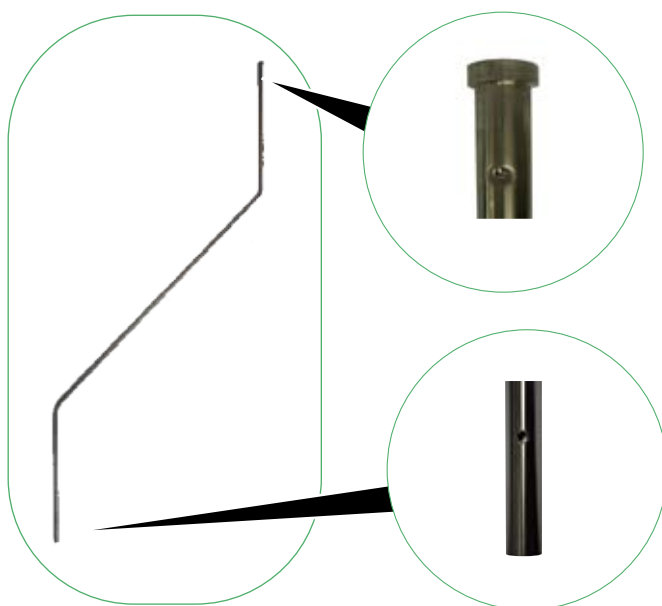
> Supports et fixations >

■ Les Hampes inox 304 L (suite)

- La hampe dévoyée

[Support idéal pour la fixation du paratonnerre **IONIFLASH MACH®** sur des cheminées d'usine de façon déportée.

• 11047



Ref	Matière	Longueur	Diamètre intérieur	Poids
11047	Inox 304 L	4 m	25 mm	10 kg

■ Prolongateur

Pièce de transition entre le paratonnerre et la hampe (Réf. 11042 à 11048).

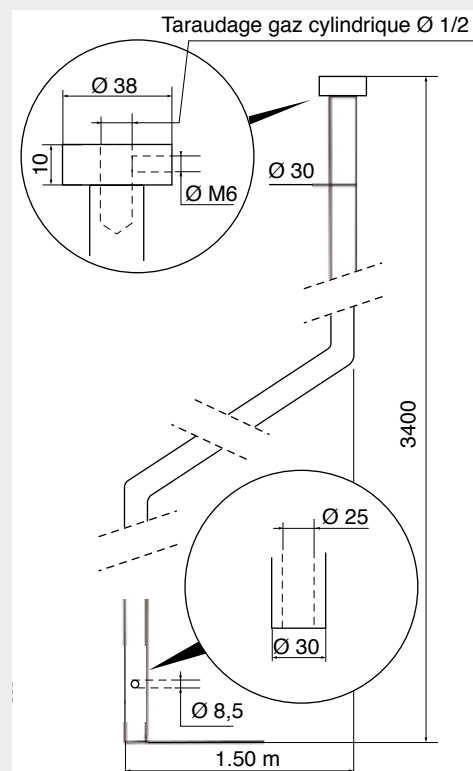
[Idéal pour fixation du collier de raccordement des conducteurs au plus près de la tête du paratonnerre. Equipé d'une vis anti-retour.

• 90110



Ref	Matière	Hauteur	Diamètre intérieur/extérieur	Poids
90110	Inox 304 L	80 mm	24,8/38 mm	0,35 kg

Ref. 11047



Ref. 90110

