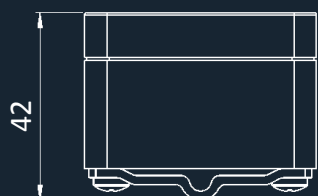
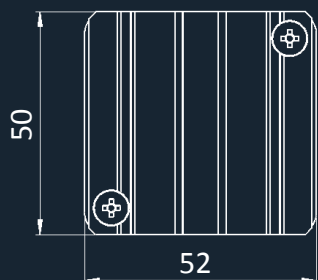


FICHE TECHNIQUE

CARACTÉRISTIQUES

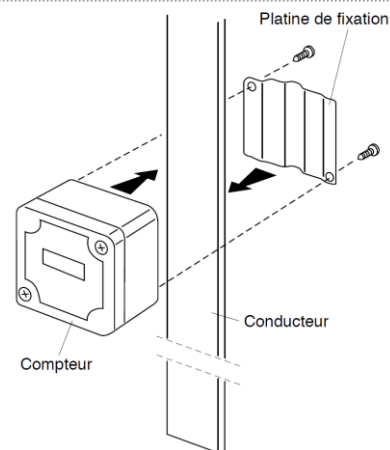


Référence	30 002
Désignation	IONICOUNT®
Technologie	Électromécanique
Fonctionnement	Les champs rayonnés par le courant de foudre actionnent le compteur électromécanique
Plage de détection	1 kA – 100 kA
Enregistrement	Jusqu'à 999 999 événements
Produit testé en usine	Compteur livré avec l'affichage : 000001
Alimentation	Totalement autonome et ne nécessite aucune alimentation
Degré de protection	IP66
Température de fonctionnement	-25°C à +70°C
Dimensions	52 x 50 x 30 mm
Poids	200 g

INSTALLATION

Fixation en parallèle	Sans coupure du conducteur
Raccordement	Directement sur le conducteur de descente (rond Ø 8 à 10 mm, plat 30 x 2 mm ou 30 x 3 mm)
Encombrement	Intégration discrète sur le conducteur
Robustesse et fiabilité	Haute résistance aux conditions climatiques extrêmes (pluie, soleil, gel ...)

Principe d'assemblage
(Simple et rapide)



Qualifoudre
INERIS



CE

CONFORM TO
NF EN 62 561-6

CERTIFICATIONS ET NORMES

NF EN 62 561-6	Composants des systèmes de protection contre la foudre (CSPF) - Partie 6 : exigences pour les compteurs de coups de foudre (LSC)
Testé en laboratoire COFRAC	Garanti jusqu'à 100kA, sur les coups de foudre négatifs comme positifs